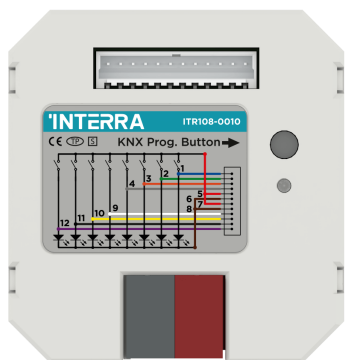


Binary Interface (EU)



Product Code	ITR10X-0010
Power Supply	KNX Power Supply
Current Consumption	5 mA
Input Measurement	
Voltage	3.3 V DC
Current	0.45 mA
Output Measurement	
Voltage	3.3 V DC
Current	0.55 mA
Number of Inputs	2/4/6/8
Mode of Commissioning	S-Mode
Type of Protection	IP 20
Temperature Range	
Operation (-5°C...45°C)	
Storage (-25°C...60°C)	
Colour	Light Grey
Dimensions	40 x 10 x 40 mm (W x L x H)
Configuration	Configuration with ETS

X: 2/4/6/8 Channel

DESCRIPTION

ITR10X-0010 Binary Interface device is used to interface the contacts to KNX bus substructure such as push buttons, switches etc. to make them communicating devices.

CONFIGURATION AND FEATURES

The complete configuration of the device is performed via ETS5 or higher. Depending on ETS configuration and settings, the product feature will be different. Available functions are:

Input Functions

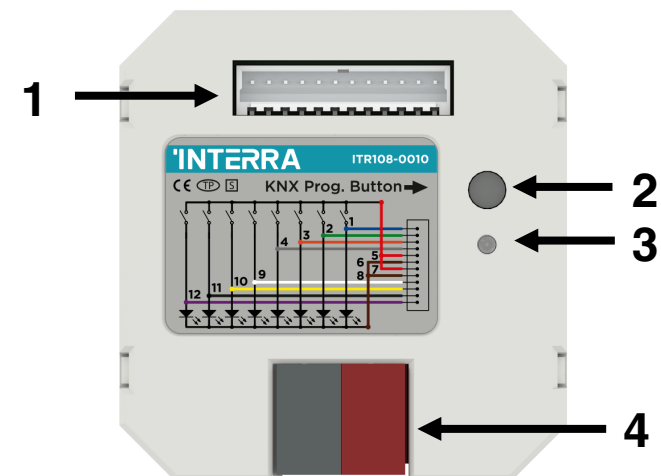
- Switch Sensor
- LED Control
- Switch / Dimming Sensor
- RGB Colour Control
- Shutter Sensor
- RGBW Control
- Value / Forced Operation
- Mode Selection
- Control Scene
- Command Sequence

Logic Functions

- | | |
|--|--|
| Internal Inputs (max. 4) | Output Types (max. 4 selectable) |
| External Inputs | <ul style="list-style-type: none"> • Switch • Dim • Shutter • Alarm • Percentage • Sequence • Scene Number • String • Threshold |
| <ul style="list-style-type: none"> • Binary Value (adj. size) (max. 3 selectable) • Movement • Brightness | |

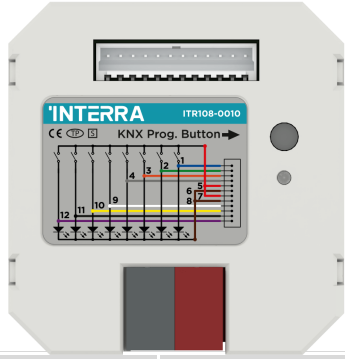
Most functions only need one input, and therefore each input might be assigned a different function. However, there are also some functions that can also use two inputs, such as “Dimming with 2 buttons” and “Shutter/Blinds with 2 buttons”.

CONNECTION



1. Inputs
 - Each channel contains one input and one output
2. Physical Addressing Button
 - This button is used to give a physical address to devices and to verify the bus presence.
3. LED Indication
 - Red: Device status as physical addressing and the presence of KNX.
4. KNX Bus Connection

Kuru Kontak Arabirimi (EU)



Ürün Kodu	ITR10X-0010
Güç Kaynağı	KNX Güç Kaynağı
Akım Tüketimi	5 mA
Giriş Ölçümü	
Gerilim	3.3 V DC
Akım	0.07 mA
Çıkış Ölçümü	
Gerilim	3.3 V DC
Akım	0.55 mA
Giriş Sayısı	2/4/6/8
İşletme Modu	S-Modu
Koruma Tipi	IP 20
Sıcaklık Aralığı	Çalışma (-5°C...45°C) Depolama (-25°C...60°C)
Renk	Açık Gri
Boyutlar	40 x 10 x 40 mm (W x L x H)
Yapılandırma	ETS ile Yapılandırma

X: 2/4/6/8 Kanal

AÇIKLAMA

ITR10X-0010 Kuru Kontak Arabirimi, push butonlar vb. kontaklarını KNX bus alt yapısına bağlayarak, onları KNX üzerinden iletişim kurula-bilen cihazlar haline getirmekte kullanılır.

YAPILANDIRMA VE ÖZELLİKLER

Cihazın bütün konfigürasyonları ETS5 veya üstü ile gerçekleştirilir. ETS yapılandırmasına ve ayarlarına bağlı olarak ürün özelliği farklı olabilmektedir. Cihazın mevcut fonksiyonları şunlardır :

Giriş Fonksiyonları

- Anahtar
- Anahtar / Aydınlık
- Panjur Kontrolü
- Değer Değiştirme
- Sahne Kontrolü
- LED Kontrol
- RGB Renk Kontrolü
- RGBW Kontrolü
- Mod Seçimi
- Komut Dizisi

Mantık Fonksiyonları

Dahili Girişler (maks. 4)

Harici Girişler

- Değer *
- Hareket
- Parlaklık

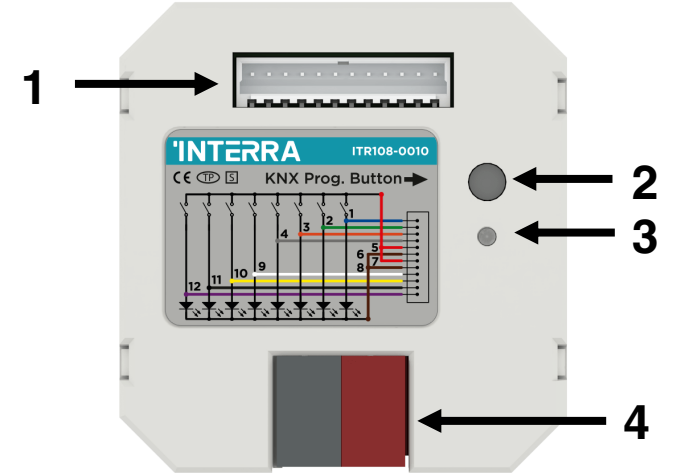
Çıkış Türleri (maks. 4 seçilebilir)

- Anahtarlama
- Aydınlık Ayarı
- Panjur
- Alarm
- Yüzdelik
- Durdur / Başlat
- Sahne numarası
- Mesaj
- Limitleme

* : (ayarlanabilir boyut)(maks. 3 seçilebilir)

Cihazın fonksiyonlarının çoğunun sadece bir girişe ihtiyacı vardır ve bu nedenle her girişe farklı bir fonksiyon atanabilir. Ancak, "2 butonlu dimleme" ve "2 butonlu perde/panjur" gibi iki giriş kullanan bazı fonksiyonlar da vardır.

BAĞLANTI ŞEMASI



1. Girişler
 - Her bir kanal bir giriş ve bir çıkışa içerir.
2. Fiziksel Adresleme Butonu
 - Bu buton, cihazlara fiziksel adres vermek ve KNX bus hattının varlığını doğrulamak için kullanılır.
3. LED Indication
 - Kırmızı : Cihazın fiziksel adresleme durumunda olduğunu ve KNX bus hattının varlığını belirtir.
4. KNX Bus Bağlantısı