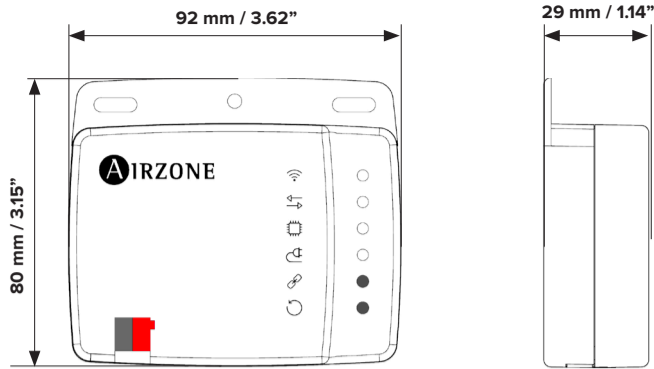


ES AIDOO KNX HITACHI RPI

Dispositivo para la gestión e integración de equipos AC en sistemas de control KNX TP-1. Alimentación externa a través de la unidad interior.

Funcionalidades:

- Control de los distintos parámetros del equipo.
- Control KNX.
- Datos estándares KNX.
- 3 entradas digitales configurables.
- Fácilmente configurable desde ETS.
- Detección de errores durante la comunicación.
- Permite la alimentación por el bus KNX durante la configuración con un consumo de 1,4 W.



EN AIDOO KNX HITACHI RPI

Device to manage and integrate AC units in KNX TP-1 control systems. Externally powered by the indoor unit.

Features:

- Control of the parameters of the unit.
- KNX Control.
- KNX standard data.
- 3 digital configurable inputs.
- Easily configurable from ETS.
- Communication errors detection.
- Allows power supply through the KNX bus during configuration with a consumption of 1.4 W.

PT AIDOO KNX HITACHI RPI

Dispositivo para a gestão e integração de equipamento AC em sistemas de controlo KNX TP-1. Alimentação externa pela unidade interior.

Funcionalidades:

- Controlo dos diferentes parâmetros do equipamento.
- Controlo KNX.
- Dados padrão KNX.
- 3 entradas digitais configuráveis.
- Configurável a partir do ETS de maneira fácil e rápida.
- Deteção de erros durante a comunicação.
- Permite a alimentação pelo barramento KNX durante a configuração com um consumo de 1,4 W.

(ES) CARACTERÍSTICAS TÉCNICAS (EN) TECHNICAL SPECS (PT) CARACTERÍSTICAS TÉCNICAS

| Alimentación y consumo / Power supply and consumption Alimentação e consumo | | |
|--|--|---|
| Tipo de alimentación / Type of power supply / Tipo de alimentação | Vdc | Unidad interior Indoor unit Unidade interna |
| V max | 18 V | |
| I max | 70 mA | |
| V in | 12 - 16 V | |
| Consumo / Consumption / Consumo | 0.9 W | |
| 1 Conexión con unidad interior / Connection to indoor unit Conexão ao equipamento | | |
| Longitud del cable / Wire length / Comprimento do cabo | 2.5 m (8.2 ft) | |
| 3 Conexión y comunicaciones KNX / KNX connection and communication / Conexão e comunicação KNX | | |
| V max | 31 V | |
| I max | 10 mA | |
| V in | 21-30 V | |
| Consumo / Consumption / Consumo | Inst.: 0.3 W Conf.: 1.4W | |
| Tipo de cable / Type of cable / Tipo de cabo | TP-1 | |
| Hilos de comunicación / Communication wires / Fios de comunicação | 2 x 0.8 mm2 (AWG 18 - 2 wired) | |
| Color de los cables / Cable color / Cor dos cabos | Rojo-Negro / Red-Black Vermelho-Preto | |
| Distancia máxima / Maximum length / Distância máxima | 100 m (328 ft) | |
| 4 Entradas digitales / Digital inputs / Entradas digitais | | |
| Nº de entradas / Nº of inputs / Nº de entradas | 3 | |
| Estado / State / Estado | Libre de tensión / Voltage-free Livre de tensão | |
| Distancia máxima / Maximum distance / Distância máxima | 100 m (328 ft) | |
| Temperaturas operativas / Operating temperatures Temperatura de operação | | |
| Almacenaje / Storage / Armazenamento | - 20 ... 70 °C (- 4 ... 158 °F) | |
| Funcionamiento / Operation / Funcionamento | 0 ... 45 °C (32 ... 113 °F) | |
| Rango de humedad de funcionamiento / Operating humidity rango / Intervalo de humidade de funcionamento | 5 ... 90 % (non-condensing) | |
| Aspectos mecánicos / Mechanical aspects / Aspectos mecânicos | | |
| Grado de protección / Protection class / Grau de proteção | IP 41 | |
| Peso / Weight / Peso | 130 g (0.29 lb) | |

(ES) Se recomienda llevar el cableado de las entradas digitales por una tráquea independiente.

(EN) It is recommended that the wiring of the digital inputs be routed through a separate conduit.

(PT) Recomenda-se que a cablagem das entradas digitais seja encaminhada através de uma conduta separada.

FR AIDOO KNX HITACHI RPI

Contrôleur pour la gestion et l'intégration d'unités dans des systèmes de contrôle KNX TP-1. Alimentation externe par l'unité intérieure.

Fonctionnalités :

- Contrôle des différents paramètres de l'unité.
- Contrôle KNX.
- Données standard KNX.
- 3 entrées numériques paramétrables.
- Paramétrable à partir d'ETS.
- Détection d'erreurs durant la communication.
- Permet l'alimentation par le bus KNX pendant la configuration avec une consommation de 1,4 W.

IT AIDOO KNX HITACHI RPI

Controller per la gestione e l'integrazione di unità in sistemi di controllo KNX TP-1. Alimentazione esterna mediante l'unità interna.

Funzionalità:

- Controllo dei diversi parametri dell'unità.
- Controllo KNX.
- Dati standard KNX.
- 3 entrate digitali configurabili.
- Configurabile da ETS.
- Rilevamento di errori durante la comunicazione.
- Consente l'alimentazione tramite il bus KNX durante la configurazione con un consumo di 1,4 W.

DE AIDOO KNX HITACHI RPI

Controller für die Verwaltung und Integration der Geräte in KNX TP-1-Steuerungssystemen. Externe Stromversorgung über das Innengerät.

Funktionen:

- Steuerung der verschiedenen Anlagenparameter.
- KNX-Steuerung.
- Standard-KNX-Daten.
- 3 konfigurierbare digitale Eingänge.
- Über ETS konfigurierbar.
- Fehlererkennung während Mitteilung.
- Ermöglicht die Stromversorgung über den KNX-Bus während der Konfiguration mit einem Verbrauch von 1,4 W.

(FR) CARACTÉRISTIQUES TECHNIQUES (IT) CARATTERISTICHE TECNICHE (DE) TECHNISCHE DATEN

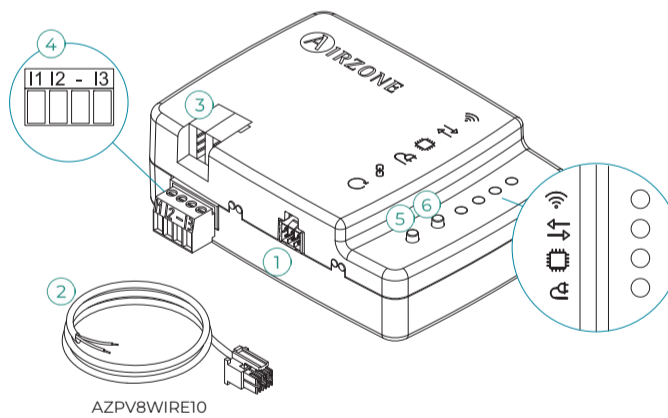
| Alimentation et consommation / Alimentazione e consumo Stromversorgung und Verbrauch | | |
|---|---|---|
| TType d'alimentation / Tipo di alimentazione/ Versorgungart | Vdc | Unité intérieure Unità interna Inneneinheit |
| V max | 18 V | |
| I max | 70 mA | |
| V in | 12 - 16 V | |
| Consommation / Consumo / Leistungsaufnahme | 0.9 W | |
| 1 Connexion avec l'unité intérieur/ Collegamento all'unità interna Anschluss an das Innengerät | | |
| Longueur du cable / Lunghezza del cavo / Kabellänge | 2.5 m (8.2 ft) | |
| 3 Connexion et communication KNX / Collegamento e comunicazioni KNX / Anschluss und KNX-Verbindungen | | |
| V max | 31 V | |
| I max | 10 mA | |
| V in | 21-30 V | |
| Consommation / Consumo / Leistungsaufnahme | Inst.: 0.3 W Conf.: 1.4W | |
| Type de câble / Tipo di cavo / Kabeltyp | TP-1 | |
| Fils de communications / Poli di comunicazione / Kommunikationsleitung | 2 x 0.8 mm2 (AWG 18 - 2 wired) | |
| Couleur des câbles / Colore dei cavi / Kabelfarbe | Rouge-Noir / Rosso-Nero Rot-Schwarz | |
| Distance maximale / Distanza massima / Max. Abstand | 100 m (328 ft) | |
| 4 Entrées numériques / Entrate digitali / Digitale Eingänge | | |
| Nombre d'entrées / Nº di entrate / Anzahl Relais | 3 | |
| État / Stato / Status | Libre de tension / Libere da tensione / Spannungsfrei | |
| Distance maximale / Distanza massima / Max. Abstand | 100 m (328 ft) | |
| Températures opérative / Temperature operative / Betriebstemperaturen | | |
| De stockage / Stoccaggio / Lagerung | - 20 ... 70 °C (- 4 ... 158 °F) | |
| De fonctionnement / Funzionamento / Betrieb | 0 ... 45 °C (32 ... 113 °F) | |
| Plage d'humidité de fonctionnement / Rango di umidità di funzionamento / Zulässige Luftfeuchtigkeit | 5 ... 90 % (non-condensing) | |
| Aspects mécaniques / Aspetti meccanici / Mechanische Aspekte | | |
| Grado de protección / Protection class / Grau de proteção | IP 41 | |
| Poids / Peso / Gewicht | 130 g (0.29 lb) | |

(FR) Il est recommandé de faire passer le câblage des entrées numériques par un conduit séparé.

(IT) Si consiglia di trasportare il cablaggio degli ingressi digitali in un tubo Corrugato separato.

(DE) Es wird empfohlen, die Verdrahtung der digitalen Eingänge in einem separaten Kabelkanal zu verlegen.

AZAI6KNX2HIT



airzonecontrol.com

Marie Curie, 21
29590 Málaga
Spain





(ES) MONTAJE Y CONEXIÓN / (EN) ASSEMBLY AND CONNECTION / (PT) MONTAGEM E CONEXÃO / (FR) MONTAGE ET CONNEXION / (IT) MONTAGGIO E COLLEGAMENTI / (DE) MONTAGE UND VERBINDUNG



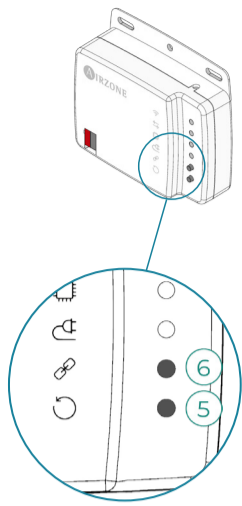
RESET

5

- (ES) Reinicio del dispositivo
- (EN) Device reboot
- (PT) Reinicie o dispositivo
- (FR) Réinitialisation du dispositif
- (IT) Riavvio del dispositivo
- (DE) Gerät-Neustart

6

- (ES) Permitir programación KNX
- (EN) Enable KNX programming
- (PT) Permitir programação KNX
- (FR) Autoriser la programmation KNX
- (IT) Consentire la programmazione KNX
- (DE) KNX-Programmierung erlauben



0

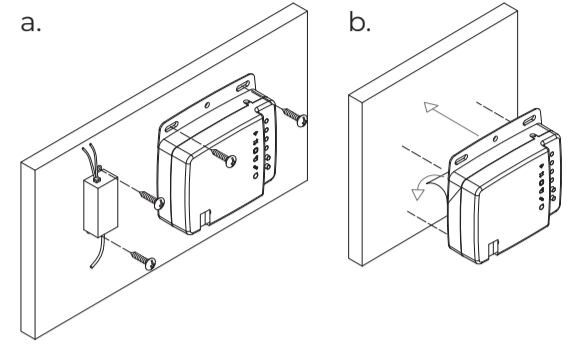
- (ES) Ver apartado Configuración.
- (EN) See Configuration section.
- (PT) Consulte o secção de Configuração.
- (FR) Voir la section Configuration.
- (IT) Vedi sezione Configurazione.
- (DE) Siehe abschnitt Konfiguration.

(ES) El control cableado del fabricante puede trabajar paralelamente a su Aidoo KNX.
(EN) The manufacturer's wired control is capable of operating in parallel with your Aidoo KNX.
(PT) O controlo por cabos do fabricante pode funcionar em paralelo com o seu Aidoo KNX.
(FR) Le contrôle filaire du fabricant peut fonctionner en parallèle pour votre Aidoo Pro.
(IT) Il controllo cablato del costruttore può lavorare parallelamente al proprio Aidoo Pro.
(DE) Die kabelgebundene Steuerung des Herstellers kann parallel mit Aidoo Pro betrieben werden

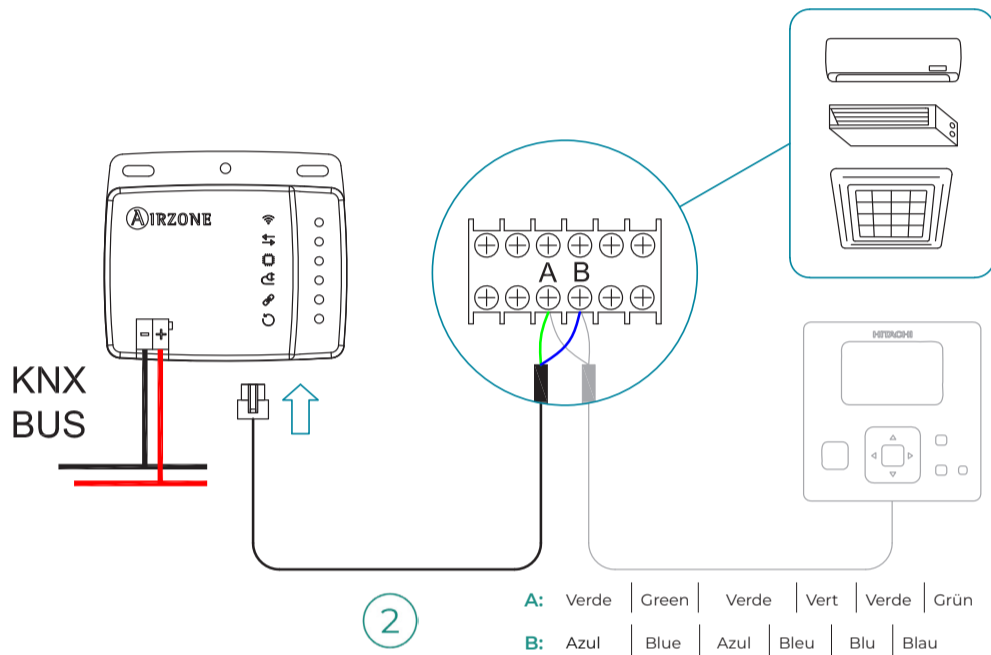
1



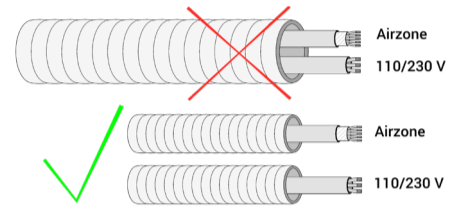
2



3



4



(ES) Importante: El equipo debe alimentarse por una fuente de alimentación limitada que cumpla la clase PS2 de la norma IEC 62368-1.
(EN) Important: The equipment shall be supplied by a limited power source meeting class PS2 of the standard IEC 62368-1.
(PT) Importante: O equipamento deve ser alimentado por uma fonte de energia limitada que atende a exigência da classe PS2 do padrão 62368-1 da IEC.
(FR) Attention : l'unité doit être alimentée par une source d'alimentation limitée respectant la classe PS2 de la norme IEC 62368-1.
(IT) Importante: L'unità deve essere alimentata da una fonte di alimentazione limitata nel rispetto della tipo PS2 della norma IEC 62368-1.
(DE) Wichtig: Das Gerät muss mit einer begrenzten Stromquelle betrieben werden, die dem Abschnitt PS2 der Norm IEC 62368-1 entspricht.

5



6

- (ES) Configure el dispositivo en ETS con nuestra base de datos suministrada.
- (EN) Configure the device in ETS with our supplied data base.
- (PT) Configure o dispositivo em ETS com a nossa base de dados fornecida.
- (FR) Configurez le dispositif sur ETS avec la base de données fournie utilisateur.
- (IT) Configurare il dispositivo in ETS con il database fornito.
- (DE) Konfigurieren Sie das Gerät in ETS mit unserer mitgelieferten Datenbank.



(ES) Es posible cargar la configuración de ETS en el dispositivo simplemente alimentándolo desde el bus KNX.
Cuando el Aidoo detecta que se ha conectado a la unidad interior y se alimenta de esta, se deshabilita automáticamente la alimentación desde KNX.
(EN) It is possible to upload the ETS configuration to the device simply by powering it from the KNX bus.
When the Aidoo detects that it is connected to the indoor unit and is powered by it, the power supply from KNX is automatically disabled.
(PT) É possível carregar a configuração do ETS para o dispositivo simplesmente alimentando-o a partir do barramento KNX.
Quando o Aidoo detecta que está conectado à unidade interna e é alimentado por ela, a alimentação a partir do KNX é automaticamente desativada.
(FR) Est-il possible de charger la configuration ETS sur le périphérique simplement en l'alimentant depuis le bus KNX.
Lorsque l'Aidoo détecte qu'il est connecté à l'unité intérieure et alimenté par celle-ci, l'alimentation depuis KNX est automatiquement désactivée.
(IT) È possibile caricare la configurazione ETS sul dispositivo semplicemente alimentandolo dal bus KNX.
Quando l'Aidoo rileva che è collegato all'unità interna ed è alimentato da essa, l'alimentazione dal KNX viene automaticamente disabilitata.
(DE) Ist es möglich, die ETS-Konfiguration auf das Gerät zu laden, indem es einfach vom KNX-Bus mit Strom versorgt wird.
Wenn das Aidoo erkennt, dass es mit dem Innengerät verbunden ist und von diesem gespeist wird, wird die Stromversorgung über KNX automatisch deaktiviert.



(ES) CONFIGURACIÓN / (EN) CONFIGURATION / (PT) CONFIGURAÇÃO / (FR) CONFIGURATION / (IT) CONFIGURAZIONE / (DE) KONFIGURATION



- (Opcional) Configuración para imponer temperatura a la unidad interior:
 - Siempre debe existir un dispositivo externo con sonda de temperatura (p.e.: termostato KNX).
 - a. **Funcionamiento autónomo:** El Aidoo trabaja como primario y puede imponer la temperatura ambiente medida desde la sonda externa, sin necesidad de realizar ninguna configuración específica.
 - b. **Funcionamiento primario-secundario:** Se deberá configurar el termostato de la unidad como secundario: parámetro F2 → "Sub" (secundario).



- (Optional) Configuration to impose temperature on the indoor unit:
 - There must always be an external device with a temperature probe (e.g. KNX thermostat).
 - a. **Autonomous operation:** The Aidoo works as a primary and can impose the room temperature measured from the external probe, without the need to perform any specific configuration.
 - b. **Primary-secondary operation:** The unit's thermostat must be configured as secondary: parameter F2 → "Sub" (secondary).



- (Opcional) Configuração para impor a temperatura na unidade interior:
 - Tem de haver sempre um dispositivo externo com sonda de temperatura (por exemplo, termostato KNX).
 - a. **Funcionamento autónomo:** O Aidoo funciona como primário e pode impor a temperatura ambiente medida a partir da sonda externa, sem necessidade de uma configuração específica.
 - b. **Funcionamento primário-secundário:** O termostato da unidade deve ser configurado como secundário: parâmetro F2 → "Sub" (secundário).



- (Optionnel) Configuration pour imposer la température à l'unité intérieure:
 - Il faut obligatoirement un dispositif externe avec une sonde de température (par exemple : thermostat KNX).
 - a. **Fonctionnement autonome :** L'Aidoo fonctionne comme primaire et peut imposer la température ambiante mesurée depuis la sonde externe, sans aucune configuration spécifique.
 - b. **Fonctionnement primaire-secondaire :** Le thermostat de l'unité doit être configuré en mode secondaire : paramètres F2 → « Sub » (secondaire).



- (Opzionale) Configurazione per imporre la temperatura all'unità interna:
 - Deve essere sempre presente un dispositivo esterno con sonda di temperatura (es. termostato KNX).
 - a. **Funcionamiento autónomo:** L'Aidoo lavora come primario e può imporre la temperatura ambiente misurata dalla sonda esterna, senza necessità di alcuna configurazione specifica.
 - b. **Funcionamiento primario-secundario:** Il termostato dell'unità dovrà essere configurato come secundario: parametro F2 → "Sub" (secundario).



- (Optional) Konfiguration zur Anwendung der Temperatur auf das Innengerät:
 - Dazu muss immer ein Außengerät mit Temperaturfühler vorhanden sein (z. B. KNX-Thermostat).
 - a. **Unabhängiger Betrieb:** Aidoo arbeitet als Primär und kann die vom externen Fühler gemessene Raumtemperatur vorgeben, ohne dass eine spezielle Konfiguration erforderlich ist.
 - b. **Primär-Sekundär-Betrieb:** Die Geräter thermostat muss als Sekundär eingerichtet werden: Parameter F2 → „Sub“ (Sekundär).