

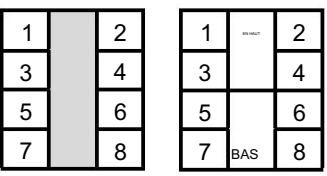
iSwitch+

Contrôleur de pièce KNX



DESCRIPTION

Interra iSwitch+ est un contrôleur d'ambiance mural avec un capteur de température, d'humidité, de qualité de l'air et de luminosité intégré. L'iSwitch+ peut contrôler le chauffage et les modes de fonctionnement de refroidissement avec 2 points, Continu et PWM. Fonctions de thermostat PWM. Chaque bouton-poussoir est équipé avec une LED RVB pour afficher les commentaires ou la visualisation LCD. Les modèles sont équipés de la technologie VA-Display qui offre un faible angle énergétique et un bon angle de vue. De plus, il y a une LED de navigation bleue pour la veilleuse d'orientation de l'appareil fournit un rétroéclairage LCD réglable et des LED à intensité pour le confort de l'utilisateur. La gamme de produits comprend 18 modèles avec AQI, sans AQI, avec LCD et sans LCD. Tous les modèles peuvent être programmables avec la même base de données ETS, qui assure une mise en service efficace.



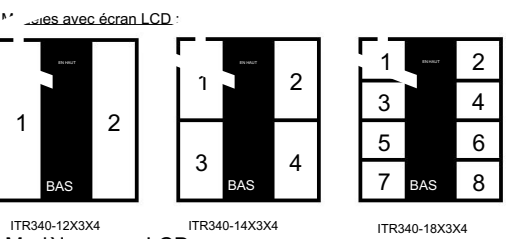
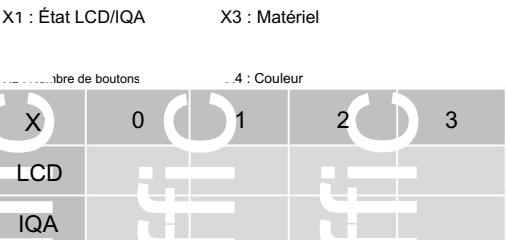
ITR340-08X3X4 ITR340-00X3X4

Options de matériaux et de couleurs :

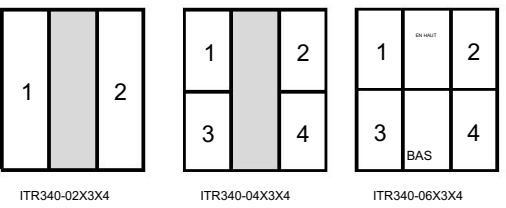
	0	1	2	3
	Plastique	Aluminium	Inoxydable	Verre
			Acier	
1 - Noir		0 - Naturel	0 - Naturel	1 - Noir
2 - Blanc brillant		1 - Noir	1 - Cuivre 2 - Blanc	
3 - Blanc mat		2 - Bronze	2 - Bronze	
4 - Anthracite mat 3 - Doré				
5 - Gris métallisé				

MODÈLES ET VARIANTES

RTI 3 (+ -) 1 X2 X3 X4



Modèles sans LCD :



Code produit	ITR340-XXXX
Source de courant	Alimentation KNX
Consommation de courant	10 mA
Boutons poussoir	Dépend du modèle (1 à 10 boutons) 1 x bouton de programmation KNX
Indicateurs LED	LED RVB pour chaque bouton 1 x LED de navigation bleue 1 x LED de programmation rouge
Capteurs	Capteur de température (±0.2°C sens.) Capteur d'humidité (±2 %RH sens.) Capteur de qualité de l'air (indice COV 0-500) Capteur de luminosité (jusqu'à 1800 Lux.)
Interfaces	LCD basse consommation de type VA
Mode de mise en service	Mode S
Type de protection	IP 20
Écart de température	Fonctionnement (-5°C...45°C) Stockage (-20°C...60°C)
Humidité maximale de l'air	< 90 HR
Couleur	Boutons : Dépend des modèles Coque arrière : Noir mat
Dimensions	90 x 90 x 12 mm (L x H x P)
Configuration	Configuration avec ETS

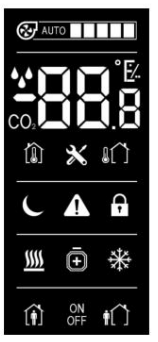
PRINCIPALES CARACTERISTIQUES FONCTIONNELLES

- Commutation, bascule, gradation, commandes de volets/stores, scènes prédéterminées par les utilisateurs, fonctions de valeur pouvant envoyer des valeurs présentées, fonctions de contrôle à 2 canaux, fonctions de climatisation de thermostat et fonctions de mode de commutation par étapes sont disponibles.
- Il peut mesurer avec la température intégrée, l'humidité, la luminosité et la qualité de l'air (selon le modèle) capteurs.
- Entrées externes configurables et programmables comme analogique ou numérique via ETS.
- Les scènes de 1 à 64 peuvent être spécifiées et ces scènes peuvent être mises en œuvre sur demande.
- La régulation de la température ambiante peut être effectuée avec 2 – Options de contrôle Points (Hystérésis), PWM ou PI continu .
- Modes de fonctionnement : confort, veille, économie et protection.
- Commutation automatique entre les modes de fonctionnement via le programme hebdomadaire.
- Chaque LED peut être configurée indépendamment de boutons.
- Externe – température interne (mesurée, point de consigne, valeurs extérieures en °C et °F), mode de fonctionnement, réglages, indice de qualité de l'air, contrôle du ventilateur, humidité et marche/ les fonctions d'arrêt sont affichées sur les écrans LCD.
- Fonctions d'écran LCD améliorées et étendues.

AFFICHAGE LCD

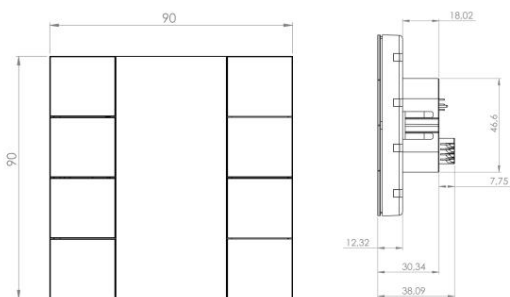
L'écran LCD est situé entre les gangs. Les symboles sur l'écran LCD sont expliqués ci-dessous. Le rétroéclairage LCD peut être automatiquement désactivé lorsque l'appareil n'est pas utilisé ou modifié à partir du bus. Les valeurs de température, d'humidité et de CO2 peuvent être commutées entre elles avec un temps défini pour voir toutes les différentes valeurs sur l'écran LCD. De plus, il y a 2 boutons situés en haut et en bas du cadre de l'écran LCD.

Chaque bouton a 2 fonctions de bouton-poussoir différentes, qui sont soumises à des événements d'appui court et d'appui long. Les fonctions sont On, Off, Toggle, Step Value Switching, Setpoint Control et Operating Mode Switcher. Toutes les fonctions du thermostat peuvent être contrôlées via des boutons LCD. Ainsi, des boutons-poussoirs peuvent être disposés pour d'autres commandes.



Symbole	Signification	Symbole	Signification
	Température (en °C ou °F), humidité relative (en %), Teneur en CO2		Chauffage (Le symbole clignote lorsque la chaudière est active)
	Contrôle du ventilateur (5 étapes et Auto)		Refroidissement (Le symbole clignote en cas de refroidissement actif)
	Température interne		Mode économique
	Température extérieure		protection Mode
	Température de consigne		Mode confort
	Indicateur d'alarme		Mode veille
	Indicateur verrouillé		ALLUMÉ ÉTEINT indicateur

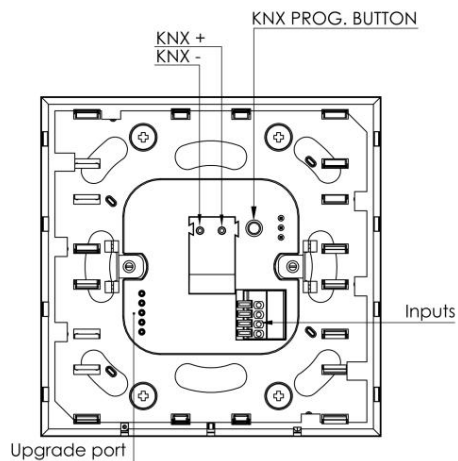
DIMENSIONS (mm)



Tous les modèles iSwitch+, avec ou sans écran LCD, ont les mêmes dimensions.

CONNEXION AU BUS KNX ET PROGRAMMATION

Le raccordement de la ligne de bus KNX s'effectue avec le bornier (noir/rouge) inclus dans la livraison et inséré dans la fente du boîtier.



Pour accéder au mode de programmation, appuyez d'abord sur la bouton dans le coin supérieur gauche. Tout en maintenant le bouton dans le coin supérieur gauche, appuyez et relâchez le bouton dans le coin supérieur droit 5 fois. Puis le bouton en haut à gauche coin est relâché et pressé à nouveau. Donc programmation rouge La LED s'allume et l'appareil est prêt pour la programmation.

CONSIGNES DE SÉCURITÉ

- Toutes les installations ne doivent être effectuées que par du personnel qualifié conformément aux réglementations applicables en matière de prévention des accidents, comme l'exige la loi.
- Ne connectez la tension principale (230 V AC) ou toute autre tension externe à aucun point du bus KNX.
- La connexion d'une tension externe peut mettre le système KNX en danger.
- Assurez-vous qu'il y a une isolation suffisante entre les câbles de tension AC 230 V et le bus KNX.
- N'exposez pas cet appareil à la lumière directe du soleil, à la pluie ou à une forte humidité.
- Nettoyez le produit avec un chiffon propre, doux et humide.
- N'utilisez pas d'aérosols, de solvants ou d'abrasifs qui pourrait endommager l'appareil.

DES MARQUES

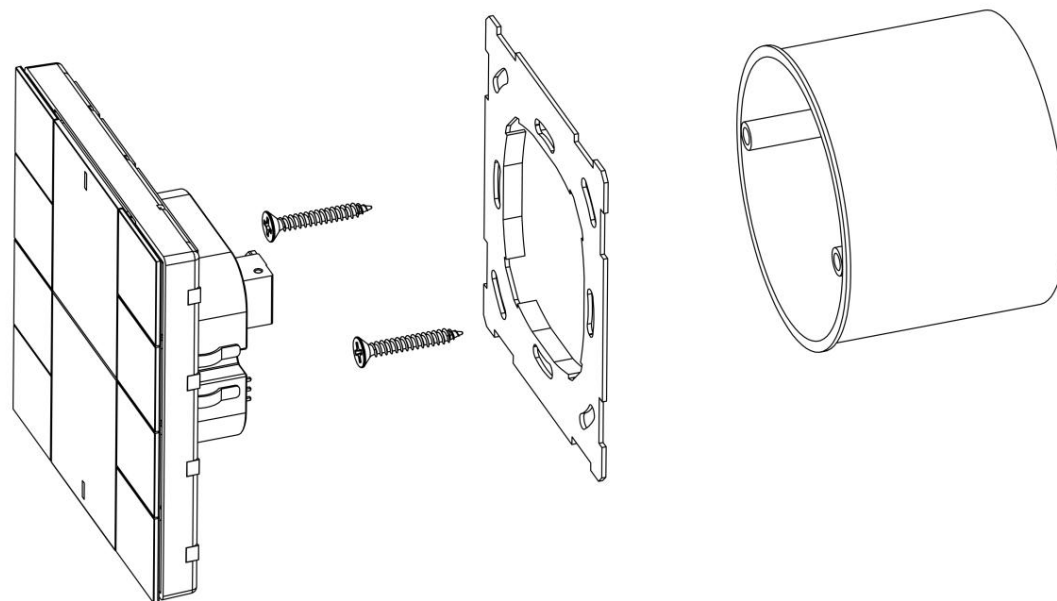
CE : L'appareil est conforme à la directive sur la compatibilité électromagnétique (2014/30/UE), à la directive sur la basse tension (2014/35/UE) et à la directive sur la restriction de l'utilisation de substances dangereuses (2011/65/UE).

Tests effectués selon

EN 55032, EN 55035, EN 61000-4-3, EN CEI 62368-1, Normes EN CEI 63044-3 et EN CEI 63044-5-2.

MONTAGE

Les étapes de montage de l'iSwitch+ sont décrites ci-dessous.



Montage

L'appareil convient à une utilisation dans des pièces intérieures sèches et ne peut être monté que sur un mur rond ou carré de taille standard boîte de montage. L'iSwitch+ doit être monté une fois le processus de peinture murale terminé. Sinon, les cosmétiques du produit peut être endommagé. Les étapes de montage sont indiquées ci-dessous.

- Vérifiez la boîte de montage, et si c'est fait correctement
- Insérez le cadre métallique du Switch+ dans le support mural.
- Connectez le câble KNX et les autres câbles (en option) aux bornes respectives.
- Enfin, insérez l'iSwitch+ dans le cadre métallique.

iSwitch+

Commande KNX Oda



AÇIKLAMA

Interra iSwitch+, entegre sıcaklık, nem, hava kalitesi ve parlaklık sensörüne sahip duvara monte edilen bir oda kontrol cihazıdır. iSwitch+, 2 noktalı, sürekli ve PWM termo stat fonksiyonları ile ısıtma ve soğutma işletim modlarını kontrol edebilir. Son basınç düğmesi, geri bildirim veya görselleştirme göstermek için RGB LED'lerle donatılmıştır ve LCD modelleri, düşük enerji maliyeti ve iyi görüş açısı sağlayan Display teknolojisi ile donatılmıştır. Ayrıca, yönlendirme gece lambası için mavi bir navigasyon LED'i bulunmaktadır. Cihaz, kullanıcı konforu için ayarlanabilir bir arka ışık ve LED yoğunluğu sağlar. Ürün yelpazesi, AQI'li, AQI'siz, LCD'li ve LCD'siz olmak üzere 16 farklı modelle sahiptir. Tüm modeller, verimli devreye alma sağlayan aynı ETS veritabanıyla programlanabilir.

MODELLER et VARYASYONLAR

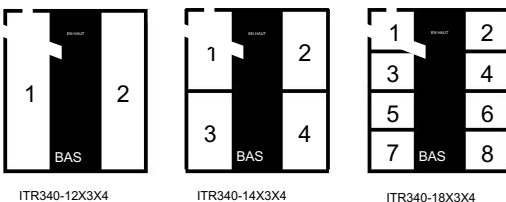
RTI 3 4 (-) 1 X2 X3 X4

X1 : LCD/IQA Durumu X3 : Malzeme

X2 : Buton sayısı X4 : Renk

X1	X2	X3	X4
LCD	1	2	3
IQA	1	2	3

Modelleur LCD'li :

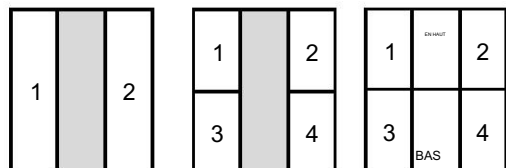


ITR340-12X3X4

ITR340-14X3X4

ITR340-18X3X4

Modelleur LCD'siz :



ITR340-02X3X4

ITR340-04X3X4

ITR340-06X3X4

1	2	1	2
3	4	3	4
5	6	5	6
7	8	7	8

ITR340-08X3X4

ITR340-00X3X4

Malzeme ve Renk Seçenekleri :-

0	1	2	3
Plastique	Aluminium	Paslanmaz Çelik	Verre
1 - Siyah	0 - Naturel	0 - Naturel	1 - Siyah
2 - Parlak Beyaz 1 - Siyah		1 - Bakır	2 - Beyaz
3 - Mat Beyaz	2 - Bronze	2 - Bronze	
4 - Mat Antrasit 3 - Altın			
5 - Metalik Gri			

ANA FONKSİYONEL ÖZELLİKLER

- Anahtar değiştirme, açma/kapama, aydınlatma düzenleme, perde/panjur kontrolü, kullanıcıların önceden belirlediği sahneler, sunulan değerleri gönderebilen değer fonksiyonları, 2 kanallı kontrol fonksiyonları, termostat klima fonksiyonları ve adım adım anahtarlama modu özellikleri mevcuttur.
- Entegre sıcaklık, nem, parlaklık ve hava kalitesi (modele bağlı olarak) sensörleriyle ölçüm yapılabilir. • Harici Girişler, ETS analogique üzerinden veya dijital olarak yapılandırılabilir ve programlanabilir.
- 1 ila 64 arasındaki sahneler belirlenebilir ve istek üzerine uygulanabilir. • Oda sıcaklığı regülasyonu, 2 noktalı (Histerizis), PWM veya sürekli PI kontrol seçenekleri ile yapılabilir.
- Çalışma modları : konfor, bekleme, ekonomi ve Koruma modu.
- Programme Haftalık aracılığıyla otomatik çalışma modları arasında geçiş yapılır.
- Sa LED, düğmelerden bağımsız olarak yapılandırılabilir.
- Dahili - harici sıcaklık (ölçülen, ayar noktası, °C ve °F olarak dış mekan değerleri), çalışma modu, ayarlar, hava kalitesi indeksi, fan kontrolü, nem ve açık/kapalı özellikleri LCD'lerde görüntülenir.
- Geliştirilmiş ve genişletilmiş LCD ekran işlevlerine sahiptir.

Écran LCD

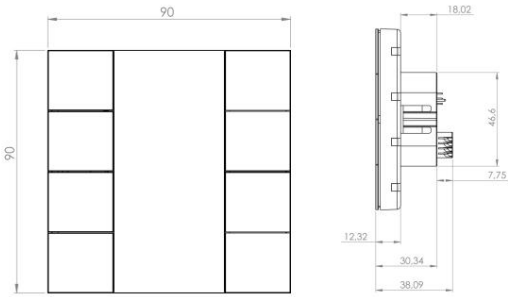
LCD, bouton grupları arasında yer alır. LCD üzerindeki semboller aşağıda açıklanmıştır. Cihaz kullanılmadığında veya Bustan değiştirilebilen LCD arka ışığı otomatik olarak azaltılabilir. Sıcaklık değerleri, nem ve CO2 değerleri, tanımlanmış zaman dilimleriyle LCD'deki tüm farklı değerleri görmek için aralarında geçiş yapılabilir. Ayrıca, LCD çerçevesinin üstünde ve altında 2 düğme bulunur.

Son düğme, kısa basma ve uzun basma olayları altında bulunan 2 farklı düğme işlevine sahiptir. Fonksiyonlar, Açma, Kapama, Anahtar Değiştirme, Adım Değer Değiştirme, Setpoint Kontrolü ve Çalışma Modu Değiştiricileridir. Tüm termostat fonksiyonları, LCD düğmeleri üzerinden kontrol edilebilir. Bu nedenle, basma düğmeleri diğer kontroller için düzenlenebilir.



Sembol	Anlamı	Sembol Anlamı	
	Sıcaklık (°C ou °F olarak), bağlı nem (% olarak), CO2 yoğunluğu		Isıtma (Isıtma aktif çalışırken sembol yanar soner)
	Contrôle du ventilateur (5 Adım et Otomatik)		Soğutma (Soğutma aktif çalışırken sembol yanar soner)
	Dahili Sıcaklık		Ekonomi module
	Harici Sıcaklık		Module Koruma
	Ayar noktası sıcaklığı		Module Konfor
	Göstergesi d'alarme		Bekleme module
	Kitleme göstergesi		Marche/ Arrêt göstergesi

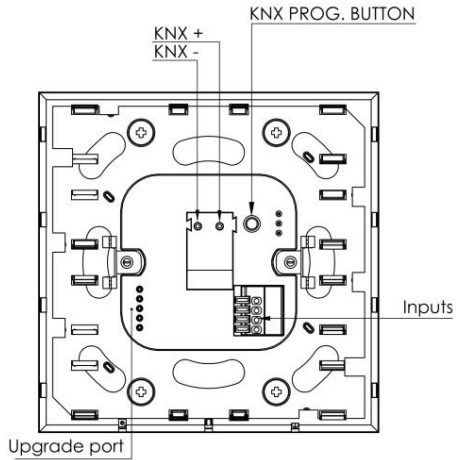
BOYUTLAR (mm)



Tüm iSwitch+ modelleri, LCD'li ve LCD'siz , boyutları aynıdır.

PROGRAMME KNX BUS HATTI BAĞLANTISI VE

Bus KNX hattının bağlantısı, cihazın gönderiminde dahil olan terminal bloğu (siyah / kırmızı) ile yapılır ve kasa yuvasına yerleştirilir.



Programlama moduna girmek için öncelikle sol üst köşedeki düğmeye basılı tutun. Sol üst köşedeki düğmeyi basılı tutarken, sağ üst köşedeki düğmeyi 5 kez basın ve bırakın. Ardından sol üst köşedeki düğme serbest bırakılır ve tekrar basılır. Böylece kırmızı programlama LED'i yanar ve cihaz programlama için hazır hale gelir.

GÜVENLİK TALİMATLARI

- Tüm kurulumlar, yalnızca yasaların gerektirdiği şekilde kazaları önleme konusundaki geçerli düzenlemeleri kontrol eden kalifiye personeller tarafından yapılmalıdır.
- Ana voltajı (230 V AC) veya başka herhangi bir harici voltajı KNX veri yolunun herhangi bir noktasına bağlamayın.
- Harici bir voltaj bağlamak KNX sistemini tehlikeye atabilir.
- 230 V AC gerilim kabloları ve KNX veriyolu arasında yeterli yalıtım olduğundan emin olun.
- Cihazı, doğrudan güneş ışığına, yağmura veya yüksek neme maruz bırakmayın.
- Ürünü temiz, yumuşak, nemli bir bezle temizleyin.
- Pulvérisateur d'aérosol Cihaza zarar verebilecek, çözücüler veya aşındırıcılar kullanmayın.

STANDARTLAR et UYUMLULUK

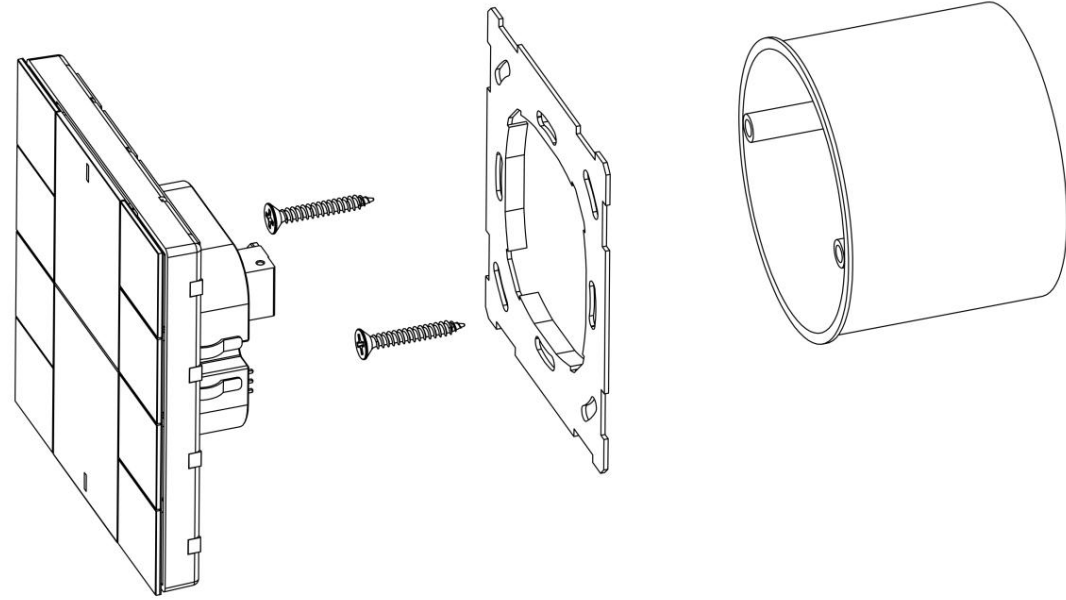
CE : Cihaz, Elektromanyetik Uyumluluk Direktifi (2014/30/EU), Düşük Voltaj Direktifi (2014/35/EU) ve Tehlikeli Madde Kullanımının Sınırlanması direktifi (2011/65/EU) ile uyumludur.

Testeur şu standartlara uygun olarak yapılmıştır :

EN 55032, EN 55035, EN 61000-4-3, EN CEI 62368-1, EN CEI 63044-3 et EN CEI 63044-5-2.

MONTAJLAMA

iSwitch+'ın montajlama aşamaları açıklamaları aşağıdadır.



Montaj

Cihaz, kuru iç mekanlarda kullanım için uygundur ve yalnızca standart boyutlu yuvarlak veya kare duvar gömme kutularına monte edilebilir. iSwitch+, duvar boyama işlemi tamamlandıktan sonra monte edilmelidir. Aksi takdirde, ürünün kozmetiği zarar görebilir. Montaj adımları aşağıda gösterilmiştir.

- Montaj kutusunu kontrol edin ve düzgün bir şekilde yapıldığından monte edildiğinden emin olun.
- iSwitch+'ın metal çerçevesini duvara düzgün şekilde yerleştirin.
- KNX kablosunu ve diğer kabloları (isteğe bağlı) ilgili terminallere bağlayın.
- Son olarak, iSwitch+'ı metal çerçeveye yerleştirin.