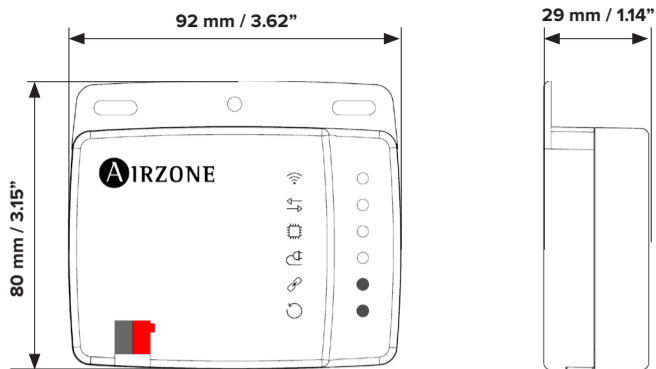


## ES AIDOO KNX MIDEA / KAYSUN V5 (XYE)

Dispositivo para la gestión e integración de equipos AC en sistemas de control KNX TP-1. Alimentación externa a través de la unidad interior.

### Funcionalidades:

- Control de los distintos parámetros del equipo.
- Control KNX.
- Datos estándares KNX.
- 3 entradas digitales configurables.
- Fácilmente configurable desde ETS.
- Detección de errores durante la comunicación.
- Permite la alimentación por el bus KNX durante la configuración con un consumo de 1,4 W.



## EN AIDOO KNX MIDEA / KAYSUN V5 (XYE)

Device to manage and integrate AC units in KNX TP-1 control systems. Externally powered by the indoor unit.

### Features:

- Control of the parameters of the unit.
- KNX Control.
- KNX standard data.
- 3 digital configurable inputs.
- Easily configurable from ETS.
- Communication errors detection.
- Allows power supply through the KNX bus during configuration with a consumption of 1.4 W.

## PT AIDOO KNX MIDEA / KAYSUN V5 (XYE)

Dispositivo para a gestão e integração de equipamento AC em sistemas de controlo KNX TP-1. Alimentação externa pela unidade interior.

### Funcionalidades:

- Controlo dos diferentes parâmetros do equipamento.
- Controlo KNX.
- Dados padrão KNX.
- 3 entradas digitais configuráveis.
- Configurável a partir do ETS de maneira fácil e rápida.
- Deteção de erros durante a comunicação.
- Permite a alimentação pelo barramento KNX durante a configuração com um consumo de 1,4 W.

## (ES) CARACTERÍSTICAS TÉCNICAS (EN) TECHNICAL SPECS (PT) CARACTERÍSTICAS TÉCNICAS

Alimentación y consumo / Power supply and consumption Alimentação e consumo	
Tipo de alimentación / Type of power supply / Tipo de alimentação	Bus KNX / KNX bus Barramento KNX
<b>1 Conexión con unidad interior / Connection to indoor unit Conexão ao equipamento</b>	
Longitud del cable / Wire length / Comprimento do cabo	2.5 m (8.2 ft)
<b>3 Conexión y comunicaciones KNX / KNX connection and communication / Conexão e comunicação KNX</b>	
V max	31 V
I max	55 mA
V in	21-30 V
Consumo / Consumption / Consumo	1.4 W
Tipo de cable / Type of cable / Tipo de cabo	TP-1
Hilos de comunicación / Communication wires / Fios de comunicação	2 x 0.8 mm <sup>2</sup> (AWG 18 - 2 wired)
Color de los cables / Cable color / Cor dos cabos	Rojo-Negro / Red-Black Vermelho-Negro
Distancia máxima / Maximum length / Distância máxima	100 m (328 ft)
<b>4 Entradas digitales / Digital inputs / Entradas digitais</b>	
Nº de entradas / Nº of inputs / Nº de entradas	3
Estado / State / Estado	Libre de tensión / Voltage-free Livre de tensão
Distancia máxima / Maximum distance / Distância máxima	100 m (328 ft)
<b>Temperaturas operativas / Operating temperatures Temperatura de operação</b>	
Almacenaje / Storage / Armazenamento	- 20 ... 70 °C (- 4 ... 158 °F)
Funcionamiento / Operation / Funcionamento	0 ... 45 °C (32 ... 113 °F)
Rango de humedad de funcionamiento / Operating humidity rango / Intervalo de humidade de funcionamento	5 ... 90 % (non-condensing)
<b>Aspectos mecánicos / Mechanical aspects / Aspectos mecânicos</b>	
Grado de protección / Protection class / Grau de proteção	IP 41
Peso / Weight / Peso	130 g (0.29 lb)

(ES) Se recomienda llevar el cableado de las entradas digitales por una tráquea independiente.

(EN) It is recommended that the wiring of the digital inputs be routed through a separate conduit.

(PT) Recomenda-se que a cablagem das entradas digitais seja encaminhada através de uma conduta separada.

## FR AIDOO KNX MIDEA / KAYSUN V5 (XYE)

Contrôleur pour la gestion et l'intégration d'unités dans des systèmes de contrôle KNX TP-1. Alimentation externe par l'unité intérieure.

### Fonctionnalités :

- Contrôle des différents paramètres de l'unité.
- Contrôle KNX.
- Données standard KNX.
- 3 entrées numériques paramétrables.
- Paramétrable à partir d'ETS.
- Détection d'erreurs durant la communication.
- Permet l'alimentation par le bus KNX pendant la configuration avec une consommation de 1,4 W.

## IT AIDOO KNX MIDEA / KAYSUN V5 (XYE)

Controller per la gestione e l'integrazione di unità in sistemi di controllo KNX TP-1. Alimentazione esterna mediante l'unità interna.

### Funzionalità:

- Controllo dei diversi parametri dell'unità.
- Controllo KNX.
- Dati standard KNX.
- 3 entrate digitali configurabili.
- Configurabile da ETS.
- Rilevamento di errori durante la comunicazione.
- Consente l'alimentazione tramite il bus KNX durante la configurazione con un consumo di 1,4 W.

## DE AIDOO KNX MIDEA / KAYSUN V5 (XYE)

Controller für die Verwaltung und Integration der Geräte in KNX TP-1-Steuerungssystemen. Externe Stromversorgung über das Innengerät.

### Funktionen:

- Steuerung der verschiedenen Anlagenparameter.
- KNX-Steuerung.
- Standard-KNX-Daten.
- 3 konfigurierbare digitale Eingänge.
- Über ETS konfigurierbar.
- Fehlererkennung während Mitteilung.
- Ermöglicht die Stromversorgung über den KNX-Bus während der Konfiguration mit einem Verbrauch von 1,4 W.

## AZAI6KNX2MD1



## (FR) CARACTÉRISTIQUES TECHNIQUES (IT) CARATTERISTICHE TECNICHE (DE) TECHNISCHE DATEN

Alimentation et consommation / Alimentazione e consumo Stromversorgung und Verbrauch	
TType d'alimentation / Tipo di alimentazione / Versorgungsart	Bus KNX / Bus KNX / KNX-Bus
<b>1 Connexion avec l'unité intérieur/ Collegamento all'unità interna Anschluss an das Innengerät</b>	
Longueur du cable / Lunghezza del cavo / Kabellänge	2.5 m (8.2 ft)
<b>3 Connexion et communication KNX / Collegamento e comunicazioni KNX / Anschluss und KNX-Verbindungen</b>	
V max	31 V
I max	55 mA
V in	21-30 V
Consumption / Consumo / Leistungsaufnahme	1.4 W
Type de câble / Tipo di cavo / Kabeltyp	TP-1
Fils de communications / Poli di comunicazione / Kommunikationsleitung	2 x 0.8 mm <sup>2</sup> (AWG 18 - 2 wired)
Couleur des câbles / Colore dei cavi / Kabelfarbe	Rouge-Noir / Rosso-Nero Rot-Schwarz
Distance maximale / Distanza massima / Max. Abstand	100 m (328 ft)
<b>4 Entrées numériques / Entrate digitali / Digitale Eingänge</b>	
Nombre d'entrées / N° di entrate / Anzahl Relais	3
État / Stato / Status	Libre de tension / Libere da tensione / Spannungsfrei
Distance maximale / Distanza massima / Max. Abstand	100 m (328 ft)
<b>Températures opérative / Temperature operative / Betriebstemperaturen</b>	
De stockage / Stoccaggio / Lagerung	- 20 ... 70 °C (- 4 ... 158 °F)
De fonctionnement / Funzionamento / Betrieb	0 ... 45 °C (32 ... 113 °F)
Plage d'humidité de fonctionnement / Rango di umidità di funzionamento / Zulässige Luftfeuchtigkeit	5 ... 90 % (non-condensing)
<b>Aspects mécaniques / Aspetti meccanici / Mechanische Aspekte</b>	
Grado de protección / Protection class / Grau de proteção	IP 41
Poids / Peso / Gewicht	130 g (0.29 lb)

(FR) Il est recommandé de faire passer le câblage des entrées numériques par un conduit séparé.

(IT) Si consiglia di trasportare il cablaggio degli ingressi digitali in un tubo Corrugato separato.

(DE) Es wird empfohlen, die Verdrahtung der digitalen Eingänge in einem separaten Kabelkanal zu verlegen.



[airzonecontrol.com](http://airzonecontrol.com)

Marie Curie, 21  
29590 Málaga  
Spain





(ES) MONTAJE Y CONEXIÓN / (EN) ASSEMBLY AND CONNECTION / (PT) MONTAGEN E CONEXÃO / (FR) MONTAGE ET CONNEXION/ (IT) MONTAGGIO E COLLEGAMENTI / (DE) MONTAGE UND VERBINDUNG



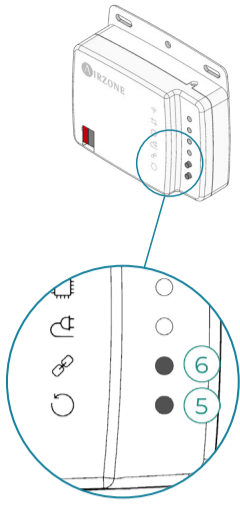
RESET

5

(ES) Reinicio del dispositivo  
(EN) Device reboot  
(PT) Reinicie o dispositivo  
(FR) Réinitialisation du dispositif  
(IT) Riavvio del dispositivo  
(DE) Gerät-Neustart

6

(ES) Permitir programación KNX  
(EN) Enable KNX programming  
(PT) Permitir programação KNX  
(FR) Autoriser la programmation KNX  
(IT) Consentire la programmazione KNX  
(DE) KNX-Programmierung erlauben



(ES) El uso del termostato es opcional.  
(EN) The use of the thermostat is optional.  
(PT) O uso do termostato é opcional.  
(FR) L'utilisation du thermostat est optionnelle.  
(IT) L'utilizzo del termostato è opzionale.  
(DE) Die Verwendung des Thermostats ist optional.

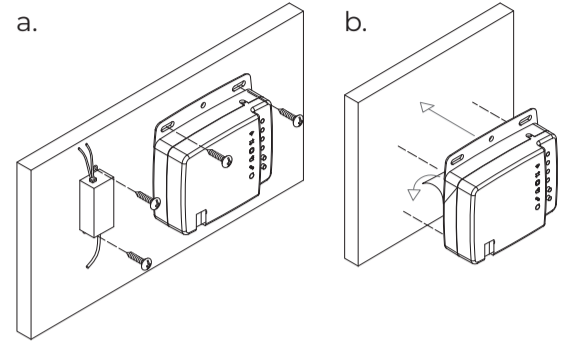


(ES) La t° de trabajo del sistema podrá ser la de retorno de la unidad interior o la de ambiente del termostato del fabricante.  
(EN) The working temp. of the system may be the return temp. of the indoor unit or the room temp. of the manufacturer's thermostat.  
(PT) A temp. de trabalho do sistema poderá ser a temp. de retorno da unidade interior ou a temp. ambiente do termostato do fabricante.  
(FR) La temp. de travail du système peut être la temp. de reprise de l'unité intérieure ou la temp. ambiante du thermostat du fabricant.  
(IT) La temp. di lavoro del sistema potrà essere quella di ritorno dell'unità interna o quella ambiente del termostato del costruttore.  
(DE) Die Arbeitstemperatur kann die Rücklauftemperatur des Innengeräts oder die Temperatur des Herstellerthermostaten sein.

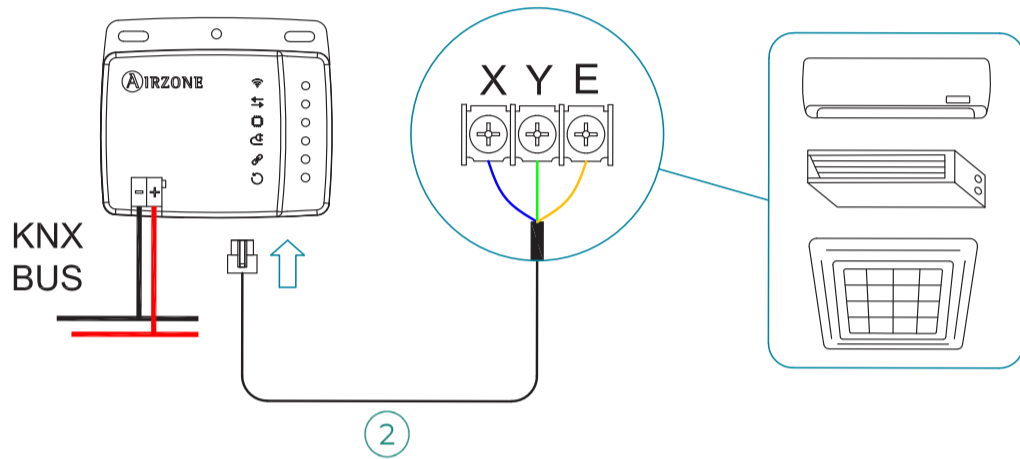
1



2

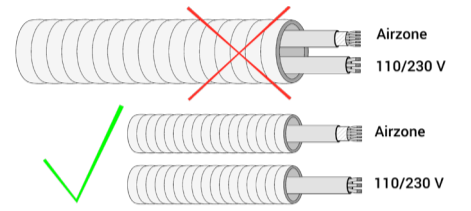


3



X:	Azul	Blue	Azul	Bleu	Blu	Blau
Y:	Verde	Green	Verde	Vert	Verde	Grün
E:	Amarillo	Yellow	Amarelo	Jaune	Giallo	Gelb

4



(ES) Importante: El equipo debe alimentarse por una fuente de alimentación limitada que cumpla la clase PS2 de la norma IEC 62368-1.  
(EN) Important: The equipment shall be supplied by a limited power source meeting class PS2 of the standard IEC 62368-1.  
(PT) Importante: O equipamento deve ser alimentado por uma fonte de energia limitada que atende a exigência da classe PS2 do padrão 62368-1 da IEC.  
(FR) Attention : l'unité doit être alimentée par une source d'alimentation limitée respectant la classe PS2 de la norme IEC 62368-1.  
(IT) Importante: L'unità deve essere alimentata da una fonte di alimentazione limitata nel rispetto della tipo PS2 della norma IEC 62368-1.  
(DE) Wichtig: Das Gerät muss mit einer begrenzten Stromquelle betrieben werden, die dem Abschnitt PS2 der Norm IEC 62368-1entspricht.

5



6

(ES) Configure el dispositivo en ETS con nuestra base de datos suministrada.  
(EN) Configure the device in ETS with our supplied data base.  
(PT) Configure o dispositivo em ETS com a nossa base de dados fornecida.  
(FR) Configurez le dispositif sur ETS avec la base de données fournie utilisateur.  
(IT) Configurare il dispositivo in ETS con il database fornito.  
(DE) Konfigurieren Sie das Gerät in ETS mit unserer mitgelieferten Datenbank.



(ES) Es posible cargar la configuración de ETS en el dispositivo simplemente alimentándolo desde el bus KNX.  
Cuando el Aidoo detecta que se ha conectado a la unidad interior y se alimenta de esta, se deshabilita automáticamente la alimentación desde KNX.  
(EN) Is it possible to upload the ETS configuration to the device simply by powering it from the KNX bus.  
When the Aidoo detects that it is connected to the indoor unit and is powered by it, the power supply from KNX is automatically disabled.  
(PT) É possível carregar a configuração do ETS para o dispositivo simplesmente alimentando-o a partir do barramento KNX.  
Quando o Aidoo detecta que está conectado à unidade interna e é alimentado por ela, a alimentação a partir do KNX é automaticamente desativada.  
(FR) Est-il possible de charger la configuration ETS sur le périphérique simplement en l'alimentant depuis le bus KNX.  
Lorsque l'Aidoo détecte qu'il est connecté à l'unité intérieure et alimenté par celle-ci, l'alimentation depuis KNX est automatiquement désactivée.  
(IT) È possibile caricare la configurazione ETS sul dispositivo semplicemente alimentandolo dal bus KNX.  
Quando l'Aidoo rileva che è collegato all'unità interna ed è alimentato da essa, l'alimentazione dal KNX viene automaticamente disabilitata.  
(DE) Ist es möglich, die ETS-Konfiguration auf das Gerät zu laden, indem es einfach vom KNX-Bus mit Strom versorgt wird.  
Wenn das Aidoo erkennt, dass es mit dem Innengerät verbunden ist und von diesem gespeist wird, wird die Stromversorgung über KNX automatisch deaktiviert.